



Штыревые соединители и гнезда

Штыревые соединители

Штыревые соединители представляют собой совокупность штырей, расположенных в несколько рядов. Сечение контакта штыревого соединителя имеет форму квадрата.

Штыревые соединители поставляются, как правило, на 40 контактов (однорядные), 80 контактов (двухрядные) или на 81 контакт (трехрядные), но при желании можно отломить любое количество контактов. По количеству рядов штыревые соединители бывают: однорядные, двухрядные или трехрядные.

- с шагом 2,54 мм.



Наиболее распространенные и часто употребляемые из-за низкой цены. Одно или двухрядные (PLS-40(R), PLD-80(R)) – 40 (80) контактов. Могут устанавливаться вертикально плате (PLS) в том числе и под прямым углом (PLS-R) причем разъемов PLS-40R существует 3 модификации, отличающихся геометрическими размерами. Кроме того, существуют штыревые соединители для поверхностного монтажа вертикального (PLS-S) или горизонтального (PLS-T), а также одно или двухрядные межплатные соединители (PLH-40, PLHD-80D) контактов. Их высота составляет около 20 мм, в то время как высота соединителей PLS (PLD) составляет около 12 мм. Могут устанавливаться на плату вертикально PLH (D) или вертикально под поверхностный монтаж PLHS.

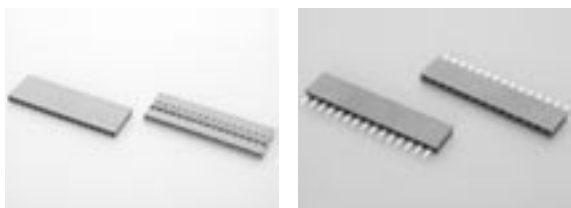
Трехрядные штыревые соединители (PLT). Эти соединители могут максимально иметь 81 контакт (3 ряда по 27 контактов в каждом). Могут устанавливаться относительно платы вертикально или под прямым углом (PLTR).

Для штыревых соединителей с шагом 2,54мм. существуют ответные части:

- на кабель однорядные (BLS) и двухрядные (BLD);
- на плату однорядные (PBS) и двухрядные (PBD).

Также с двухрядными штыревыми соединителями могут использоваться разъемы серии IDC, однако в этом случае возможно осуществить неправильное присоединение.

- с шагом 2 мм. (PLS2-PLD2)



Бывают одно (PLS2) или двух (PLD2) рядные. Могут устанавливаться относительно платы вертикально, под прямым углом (PL xx2R) или вертикально (PLxx2S) под поверхностный монтаж.

Ответные части:

- на кабель однорядные (BLS2) или двухрядные (BLD2);
- на плату однорядные (PBS2) или двухрядные (PBD2).

- с шагом 1,27 мм. (PLL1.27-PLLD1.27)

Штыревые соединители этой серии могут иметь до 40 контактов (однорядные PLL) и до 80 контактов (двухрядные PLLD), которые располагаются относительно платы вертикально, под прямым углом (PLL1.27-xxR) и вертикально под поверхностный монтаж (PLL1.27-xxS). Двухрядные штыревые соединители могут иметь расстояние между рядами 1,3мм. (PLLD1.27-xx) или 2,5мм. (PLLD1.27-xxA).

Для штыревых соединителей с шагом 1,27 мм. существуют ответные части на плату однорядные (PBS1.27-xx) и двухрядные (PBD1.27-xx).

Штыревые соединители применяются для межплатных соединений, для соединений типа плата-кабель и для задания определенной конфигурации (совместно с джамперами) в компьютерной индустрии и радиоэлектронной промышленности.

Джампер

Джампер (jumper) представляет собой съемную перемычку, которая устанавливается на торчащие из печатной платы штыревые контакты, и замыкает два ближайших контакта. Они используются для задания необходимой конфигурации различным устройствам, которым не требуется оперативного управления.

Джамперы бывают: с открытым или закрытым верхом; с шагом 2,00мм. или 2,54мм.



Джамперы с шагом 2,54мм. могут иметь высоту 4,5мм. (MJ-0-4), 6 мм. (MJ-0), 8мм. и 13,7мм. (MJ-H). Они используются совместно с однорядными (PLS-40 (R), PLH-40), двухрядными (PLD-80 (R), PLHD-80) и трехрядными (PLT-81) штыревыми соединителями, имеющими шаг 2,54 мм.

Для удобства идентификации джамперы могут быть окрашены в черный, красный, синий и другие цвета.

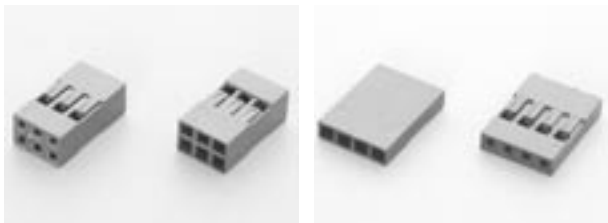
Джамперы с шагом 2,00мм. с открытым изолятором могут иметь высоту 3,5мм. (MJ-2-2), а с закрытым – 5 мм.

Они используются совместно с однорядными (PLS2-40(R)) и двухрядными (PLD2-80 (R)) штыревыми соединителями с шагом 2,00 мм.



Штыревые соединители и гнезда

Разъемы на кабель: BLS, BLD



Разъемы этой серии представляют из себя однорядные (BLS) или двухрядные (BLD) пластмассовые корпуса и контакты к ним, которые могут быть позолоченными или лужеными. Количество контактов, имеющих квадратное сечение в отверстие, соответствует количеству отверстий на корпусе, в которые вставляются контакты.

Контакты можно монтировать на провод при помощи пайки или обжима.

Для обжима контактов разъемов BLS (BLD) лучше всего использовать специальный инструмент – клещи (например, HT–336U).

Предварительно смонтированный на провод контакт вставляется в колодку разъема и фиксируется в ней за счет специальных усиков, имеющихся на контакте.

Демонтировать контакт из этих разъемов возможно, но для этого необходим специальный инструмент и определенные навыки.

Разъемы BLS (BLD) могут иметь шаг:

- 2,54мм. с количеством контактов BLS (от 1 до 40) и BLD (от 4 до 80);
- 2,00мм. с количеством контактов BLS2 (от 1 до 40) и BLD2 (от 4 до 80).

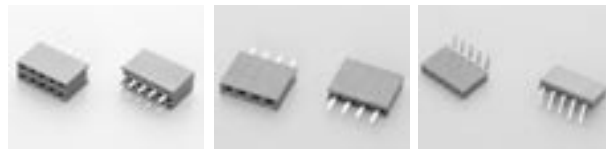
Эти разъемы на кабель могут использоваться вместе со штыревыми соединителями соответствующего шага. Например:

- BLS (BLD) со штыревыми соединителями: PLD (R) , PLS (R) , PLH (D) , PLHS (D) и PLT (R) ;
- BLS2 (BLD2) со штыревыми соединителями: PLS2 (R) и PLD 2 (R) .

Также они могут использоваться и с другими разъемами (устройствами), имеющими соответствующий шаг (например, для подключения питания к светодиодам–BLS–2; к АТС–BLS–4 и другим).

Применяются для соединений типа плата–кабель (устройство–кабель) и используются в компьютерах, материнских платах и сетевых картах, в различных радиоэлектронных устройствах.

PBS (PBD)



Эти разъемы представляют из себя одно (PBS) или двухрядные (PBD) гнезда со штыревыми выводами, которые устанавливаются на плату с шагом: 2,54мм., 2,00мм. и 1,27мм.

Они могут монтироваться относительно платы: вертикально (PBS, PBD) и под прямым углом (PBS–R, PBD–R). Также существуют гнезда (с шагом 1,27 мм.), предназначенные для поверхностного монтажа (PBS1,27–xxS ; PBD1,27–xxS).

Гнезда на плату могут иметь следующее количество контактов:

- с шагом 2,54 мм. (PBS (R) от 1 до 40 контактов, а PBD (R) от 2 до 80 контактов);
- с шагом 2,00 мм. (PBS2 (R) от 1 до 40 контактов, а PBD2 (R) от 4 до 80 контактов);
- с шагом 1,27 мм (PBS1.27 (S) от 1 до 40 контактов, а PBD1.27 (S) от 4 до 80.

Применяются для межплатных соединений типа плата–плата совместно со штыревыми соединителями соответствующего шага (например, PBS (R) с PLS (R)).

Оглавление раздела

Штыревые соединители и гнезда	58
шаг 2.54	
штыри на плату, однорядные	60
штыри на плату, двухрядные	61
штыри на плату, межплатные, однорядные	62
штыри на плату, межплатные, двухрядные	63
штыри на плату, трехрядные	64
гнезда на кабель, однорядные	65
гнезда на кабель, двухрядные	66
гнезда на плату, однорядные, прямые контакты	67
гнезда на плату, однорядные, прямой угол	68
гнезда на плату, двухрядные, прямые контакты	69
гнезда на плату, двухрядные, прямой угол	70
шаг 2.00	
штыри на плату, однорядные	71
штыри на плату, двухрядные	72
гнезда на кабель, однорядные	73
гнезда на кабель, двухрядные	74
гнезда на плату, однорядные, прямые контакты	75
гнезда на кабель, однорядные, прямой угол	76
гнезда на плату, двухрядные, прямые контакты	77
гнезда на кабель, двухрядные, прямой угол	78
шаг 1.27	
штыри на плату, однорядные	79
штыри на плату, двухрядные	80
гнезда на плату, однорядные	81
гнезда на плату, двухрядные	82
джамперы	83

Штыри на плату, шаг 2.54мм., однорядные

PLS

Материал

Контакты: медь
Варианты покрытия контактов: золото
олово
золото выборочно

Изолятор: нейлон-6Т, усиленный
стекловолокном UL-94V-0

Электрические характеристики

Предельный ток: 3 А
Предельное напряжение: 500 В в течение 1 мин.
Сопротивление изолятора: не менее 1000 МОм
Сопротивление контакта: не более 2×10^{-2} Ом

Эксплуатационные характеристики

Допустимые температуры: от -40 до +105°C

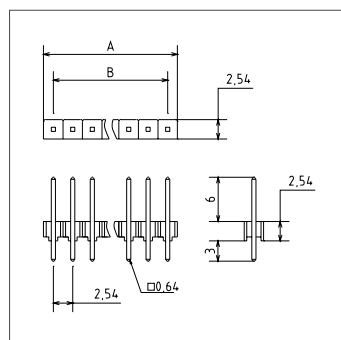
Смотри также:

Ответные части: на кабель – с. 65
на плату – с. 67

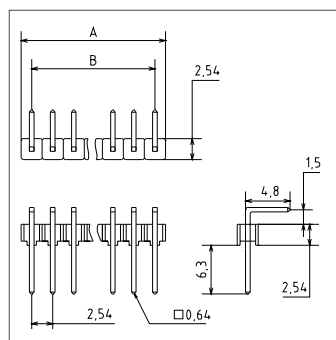
Этот товар Вы можете приобрести в
компании «Бурый Медведь».
Подробнее – с. 6



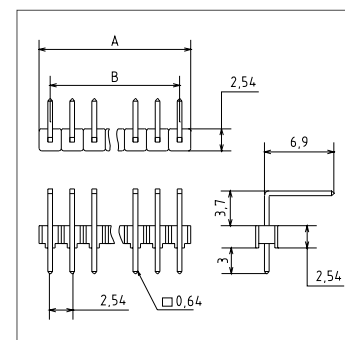
PLS-40



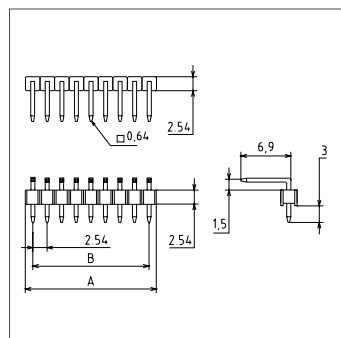
PLS-xx
xx—количество контактов



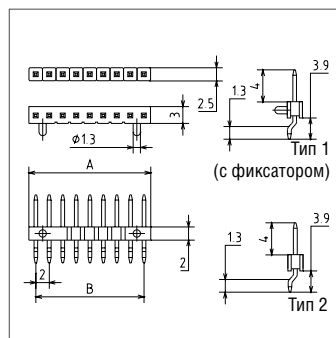
PLS-xxR
тип 1
xx—количество контактов



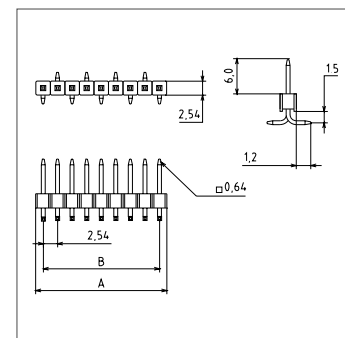
PLS-xxR-2
тип 2
xx—количество контактов



PLS-xxR-3
тип 3
xx—количество контактов



PLS-xxY
xx—количество контактов
Y: TP – тип 1; T – тип 2



PLS-xxS
xx—количество контактов

Модификации продукта*

Количество контактов	A	B	Количество контактов	A	B	Количество контактов	A	B	Количество контактов	A	B
1	2.54	0	11	27.94	25.40	21	53.34	50.80	31	78.74	76.20
2	5.08	2.54	12	30.48	27.94	22	55.88	53.34	32	81.28	78.74
3	7.62	5.08	13	33.02	30.48	23	58.42	55.88	33	83.82	81.25
4	10.16	7.62	14	35.56	33.02	24	60.96	58.42	34	86.36	83.82
5	12.70	10.16	15	38.10	35.56	25	63.50	60.96	35	88.90	86.36
6	15.24	12.70	16	40.64	38.10	26	66.04	63.50	36	91.44	88.90
7	17.78	15.24	17	43.18	40.64	27	68.58	66.04	37	93.98	91.44
8	20.32	17.78	18	45.72	43.18	28	71.12	68.58	38	96.52	93.98
9	22.86	20.32	19	48.26	45.72	29	73.66	71.12	39	99.06	96.52
10	25.40	22.86	20	50.80	48.26	30	76.20	73.66	40	101.6	99.06

*Примечание: все размеры указаны в миллиметрах



Штыри на плату, шаг 2.54мм., двухрядные

PLD

Материал

Контакты: медь

Варианты покрытия контактов: золото
олово
золото выборочно

Изолятор: нейлон-6Т, усиленный
стекловолокном UL-94V-0

Электрические характеристики

Предельный ток: 3 А

Предельное напряжение: 500 В в течение 1 мин.

Сопротивление изолятора: не менее 1000 МОм

Сопротивление контакта: не более 2×10^{-2} Ом

Эксплуатационные характеристики

Допустимые температуры: от -40 до +105°C

Смотри также:

Ответные части: на кабель – с. 66

на плату – с. 69

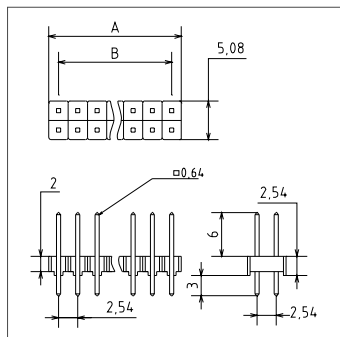
Разъёмы IDC – с. 37

Этот товар Вы можете приобрести в компании «Бурый Медведь».

Подробнее – с. 6

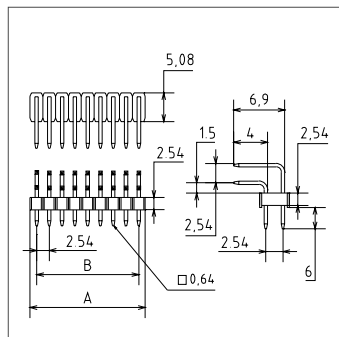


PLD-80



PLD-xx

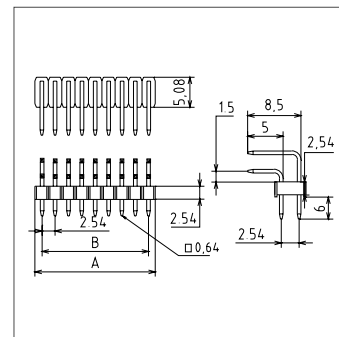
xx–количество контактов



PLD-xxR

тип 1

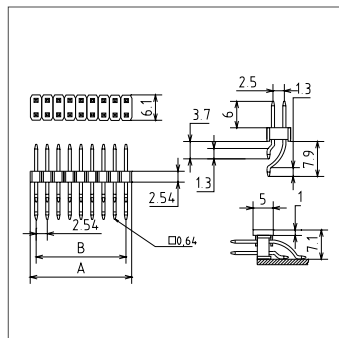
xx–количество контактов



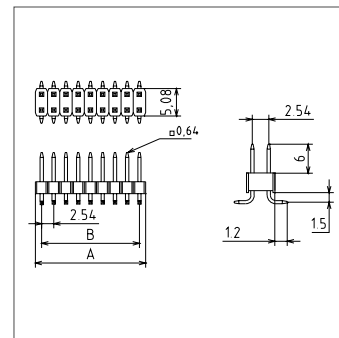
PLD-xxR-2

тип 2

xx–количество контактов



PLD-xxT



PLD-xxS

Модификации продукта*

Количество контактов	A	B	Количество контактов	A	B	Количество контактов	A	B	Количество контактов	A	B	Количество контактов	A	B
2	2.54	0	18	22.86	20.32	34	43.18	40.64	50	63.5	60.96	66	83.8	81.28
4	5.08	2.54	20	25.4	22.86	36	45.72	43.18	52	66.04	63.5	68	86.4	83.82
6	7.62	5.08	22	27.94	25.4	38	48.26	45.72	54	68.58	66.04	70	88.9	86.36
8	10.16	7.62	24	30.48	27.94	40	50.8	48.26	56	71.12	68.58	72	91.4	88.9
10	12.7	10.16	26	33.02	30.48	42	53.34	50.8	58	73.66	71.12	74	93.6	91.44
12	15.24	12.7	28	35.56	33.02	44	55.8	53.34	60	76.2	73.66	76	96.5	93.98
14	17.78	15.24	30	38.1	35.56	46	58.42	55.8	62	78.7	76.2	78	99.06	96.52
16	20.32	17.78	32	40.64	38.1	48	60.96	58.42	64	81.28	78.74	80	101.6	99.06

*Примечание: все размеры указаны в миллиметрах

Штыри на плату, шаг 2.54мм., межплатные, однорядные

PLH

Материал

Контакты: медь
Варианты покрытия контактов: золото
олово
золото выборочно

Изолятор: нейлон-6Т, усиленный
стекловолокном UL-94V-0

Электрические характеристики

Предельный ток: 3 А
Предельное напряжение: 1000 В в течение 1
МИН.
Сопротивление изолятора: не менее 500 МОм
Сопротивление контакта: не более 2×10^{-2} Ом

Эксплуатационные характеристики

Допустимые температуры: от -40 до +105°C

Смотри также:

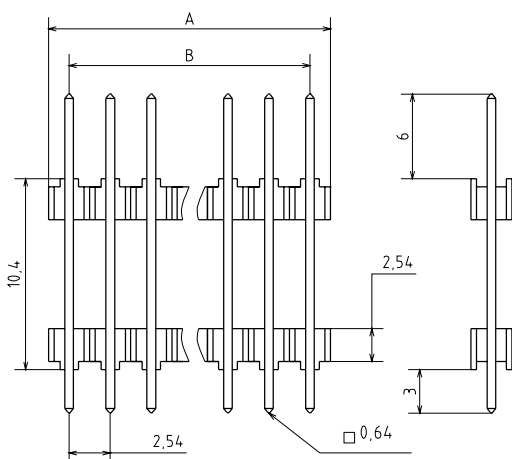
Ответные части: на кабель – с. 65
на плату – с. 67

Этот товар Вы можете приобрести в
компании «Бурый Медведь».

Подробнее – с. 6

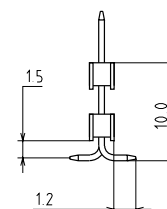
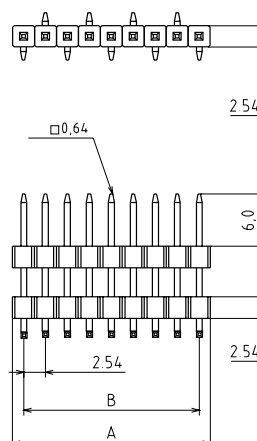


PLH-40



PLH-xx

xx—количество контактов



PLH-xxS

xx—количество контактов

Модификации продукта*

Количество контактов	A B		Количество контактов	A B		Количество контактов	A B		Количество контактов	A B	
	A	B		A	B		A	B		A	B
1	2.54	0	11	27.94	25.40	21	53.34	50.80	31	78.74	76.20
2	5.08	2.54	12	30.48	27.94	22	55.88	53.34	32	81.28	78.74
3	7.62	5.08	13	33.02	30.48	23	58.42	55.88	33	83.82	81.28
4	10.16	7.62	14	35.56	33.02	24	60.96	58.42	34	86.36	83.82
5	12.70	10.16	15	38.10	35.56	25	63.50	60.96	35	88.90	86.36
6	15.24	12.70	16	40.64	38.10	26	66.04	63.50	36	91.44	88.90
7	17.78	15.24	17	43.18	40.64	27	68.58	66.04	37	93.98	91.44
8	20.32	17.78	18	45.72	43.18	28	71.12	68.58	38	96.52	93.98
9	22.86	20.32	19	48.26	45.72	29	73.66	71.12	39	99.06	96.52
10	25.40	22.86	20	50.80	48.26	30	76.20	73.66	40	101.60	99.06

*Примечание: все размеры указаны в миллиметрах



Штыри на плату, шаг 2.54мм., межплатные, двухрядные

PLHD

Материал

Контакты: медь

Варианты покрытия контактов: золото

олово

золото выборочно

Изолятор: нейлон-6Т, усиленный стекловолокном

UL-94V-0

Электрические характеристики

Предельный ток: 3 А

Предельное напряжение: 1000 В в течение 1 мин.

Сопротивление изолятора: не менее 500 МОм

Сопротивление контакта: не более 2×10^{-2} Ом

Эксплуатационные характеристики

Допустимые температуры: от -40 до +105°C

Смотри также:

Ответные части: на кабель – с. 66

на плату – с. 69

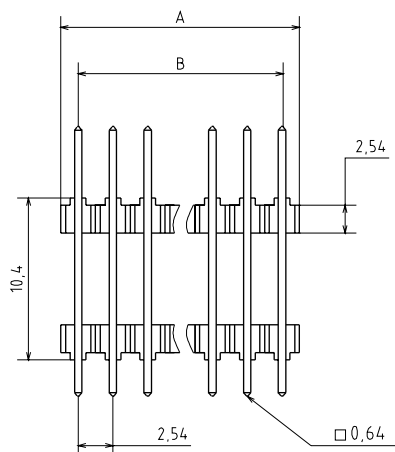
Разъёмы IDC – с. 37



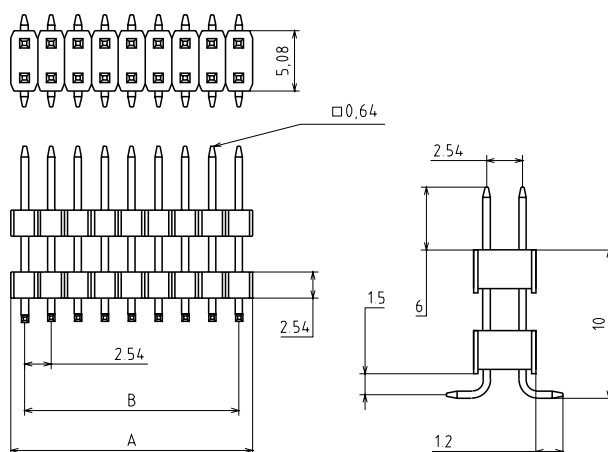
PLHD-80

Этот товар Вы можете приобрести в
компании «Бурый Медведь».

Подробнее – с. 6



PLHD-xx
xx–количество контактов



PLHD-xxS
xx–количество контактов

Модификации продукта*

Количество контактов	A	B	Количество контактов	A	B	Количество контактов	A	B	Количество контактов	A	B	Количество контактов	A	B
2	2.54	0	18	22.86	20.32	34	43.18	40.64	50	63.5	60.96	66	83.8	81.28
4	5.08	2.54	20	25.4	22.86	36	45.72	43.18	52	66.04	63.5	68	86.4	83.82
6	7.62	5.08	22	27.94	25.4	38	48.26	45.72	54	68.58	66.04	70	88.9	86.36
8	10.16	7.62	24	30.48	27.94	40	50.8	48.26	56	71.12	68.58	72	91.4	88.9
10	12.7	10.16	26	33.02	30.48	42	53.34	50.8	58	73.66	71.12	74	93.6	91.44
12	15.24	12.7	28	35.56	33.02	44	55.8	53.34	60	76.2	73.66	76	96.5	93.98
14	17.78	15.24	30	38.1	35.56	46	58.42	55.8	62	78.7	76.2	78	99.06	96.52
16	20.32	17.78	32	40.64	38.1	48	60.96	58.42	64	81.28	78.74	80	101.6	99.06

*Примечание: все размеры указаны в миллиметрах

Штыри на плату, шаг 2.54мм., трехрядные

PLT

Материал

Контакты: медь

Варианты покрытия контактов: золото
олово
золото выборочно

Изолятор: нейлон-6Т, усиленный
стекловолокном UL-94V-0

Электрические характеристики

Предельный ток: 3 А

Предельное напряжение: 1000 В в течение 1
мин.

Сопротивление изолятора: не менее 500 МОм

Сопротивление контакта: не более 2×10^{-2} Ом

Эксплуатационные характеристики

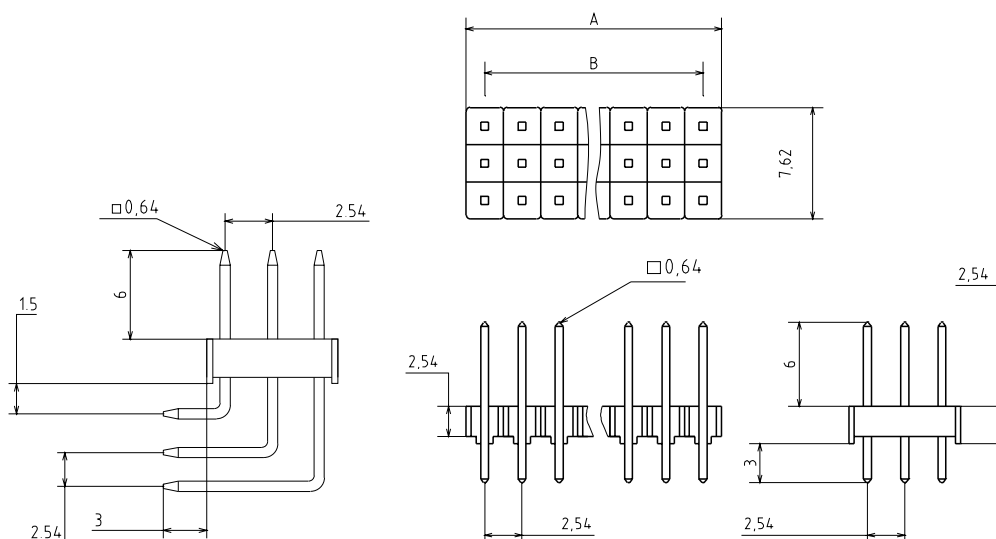
Допустимые температуры: от -40 до +105°C

Смотри также:

Ответные части: на кабель — с. 65, 66
на плату — с. 67



PLT-81



PLT-xxR

xx—количество контактов

PLT-xx

xx—количество контактов

Модификации продукта*

Количество контактов	A ±0.5	B	Количество контактов	A ±0.5	B	Количество контактов	A ±0.5	B	Количество контактов	A ±0.5	B
			21	17.78	15.24	42	35.56	33.02	63	53.34	50.8
3	2.54	0	24	20.32	17.78	45	38.1	35.56	66	55.88	53.34
6	5.08	2.54	27	22.86	20.32	48	40.64	38.1	69	58.42	55.88
9	7.62	5.08	30	25.4	28.86	51	43.18	40.64	72	60.96	58.42
12	10.16	7.62	33	27.94	25.4	54	45.72	43.18	75	63.5	60.96
15	12.7	10.16	36	30.48	27.94	57	48.26	45.72	78	66.04	63.5
18	22.86	20.32	39	33.02	30.48	60	50.8	48.26	81	68.58	66.04

*Примечание: все размеры указаны в миллиметрах



Гнезда на кабель, шаг 2.54мм., однорядные

BLS

Материал

Контакты: фосф. бронза
Варианты покрытия контактов: золото
олово
золото выборочно

Изолятор: полистирол, усиленный
стекловолокном UL-94V-0

Электрические характеристики

Предельный ток: 1 А
Предельное напряжение: 500 В в течение 1 мин.
Сопротивление изолятора: не менее 500 МОм
Сопротивление контакта: не более 3×10^{-2} Ом

Эксплуатационные характеристики

Допустимые температуры: от -40 до +105°C

Смотри также:

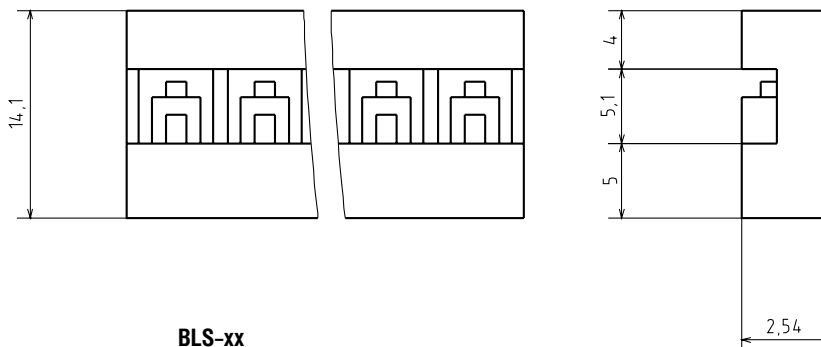
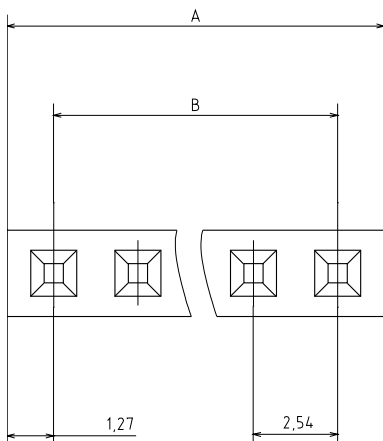
Ответная часть на плату – с. 60
Обжимные инструменты (НТ-336U) – с. 324
Инструмент для зачистки (НТ-1043) – с. 325

**Этот товар Вы можете приобрести в
компании «Бурый Медведь».**

Подробнее – с. 6



BLS



BLS-xx

xx-количество контактов

Модификации продукта*

Количество контактов	A	B	Количество контактов	A	B	Количество контактов	A	B	Количество контактов	A	B
1	2.54	0	11	27.94	25.40	21	53.34	50.80	31	78.74	76.20
2	5.08	2.54	12	30.48	27.94	22	55.88	53.34	32	81.28	78.74
3	7.62	5.08	13	33.02	30.48	23	58.42	55.88	33	83.82	81.25
4	10.16	7.62	14	35.56	33.02	24	60.96	58.42	34	86.36	83.82
5	12.70	10.16	15	38.10	35.56	25	63.50	60.96	35	88.90	86.36
6	15.24	12.70	16	40.64	38.10	26	66.04	63.50	36	91.44	88.90
7	17.78	15.24	17	43.18	40.64	27	68.58	66.04	37	93.98	91.44
8	20.32	17.78	18	45.72	43.18	28	71.12	68.58	38	96.52	93.98
9	22.86	20.32	19	48.26	45.72	29	73.66	71.12	39	99.06	96.52
10	25.40	22.86	20	50.80	48.26	30	76.20	73.66	40	101.6	99.06

*Примечание: все размеры указаны в миллиметрах

Гнезда на кабель, шаг 2.54мм., двухрядные

BLD

Материал

Контакты: фосф. бронза
Варианты покрытия контактов: золото
олово
золото выборочно

Изолятор: полистирол, усиленный
стекловолокном UL-94V-0

Электрические характеристики

Предельный ток: 1 А
Предельное напряжение: 500 В в течение 1 мин.
Сопротивление изолятора: не менее 500 МОм
Сопротивление контакта: не более 3×10^{-2} Ом

Эксплуатационные характеристики

Допустимые температуры: от -40 до +105°C

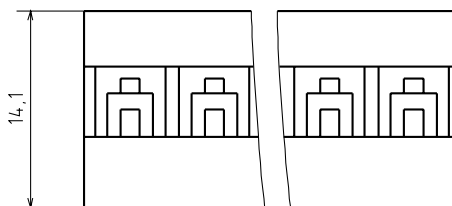
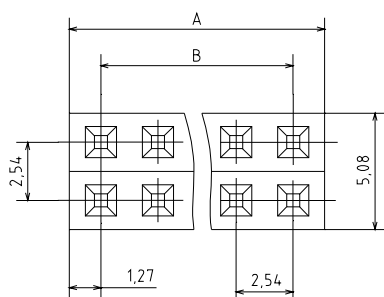
Смотри также:

Ответная часть на плату – с. 61
Обжимные инструменты (НТ-336U) – с. 324
Инструмент для зачистки (НТ-1043) – с. 325

**Этот товар Вы можете приобрести в
компании «Бурый Медведь».**
Подробнее – с. 6

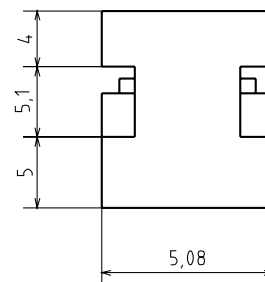


BLD



BLD-xx

xx–количество контактов



Модификации продукта*

Количество контактов	A	B	Количество контактов	A	B	Количество контактов	A	B	Количество контактов	A	B
			22	55.88	53.34	42	106.68	104.14	62	157.48	154.94
4	10.16	7.62	24	60.96	58.42	44	111.76	109.22	64	162.56	160.02
6	15.24	12.70	26	66.04	63.50	46	116.84	114.30	66	167.64	165.10
8	20.32	17.78	28	71.12	68.58	48	121.92	119.38	68	172.72	170.18
10	25.40	22.86	30	76.20	73.66	50	127.00	124.46	70	177.80	175.26
12	30.48	27.94	32	81.28	78.74	52	132.08	129.54	72	182.88	180.34
14	35.56	33.02	34	86.36	83.82	54	137.16	134.62	74	187.96	185.42
16	40.64	38.10	36	91.44	88.90	56	142.24	139.70	76	193.04	190.50
18	45.72	43.18	38	96.52	93.98	58	147.32	144.78	78	198.12	195.58
20	50.80	48.26	40	101.60	99.06	60	152.40	149.86	80	203.20	200.66

*Примечание: все размеры указаны в миллиметрах



Гнезда на плату, шаг 2.54мм., однорядные, прямые контакты

PBS

Материал

Контакты: фосф. бронза
Варианты покрытия контактов: золото
олово
золото выборочно

Изолятор: полистирол, усиленный
стекловолокном UL-94V-0

Электрические характеристики

Предельный ток: 1 А
Предельное напряжение: 500 В в течение 1 мин.
Сопротивление изолятора: не менее 500 МОм
Сопротивление контакта: не более 3×10^{-2} Ом

Эксплуатационные характеристики

Допустимые температуры: от -40 до +105°C

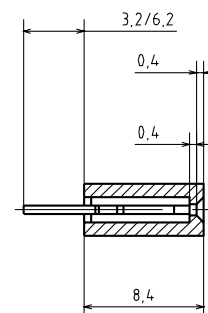
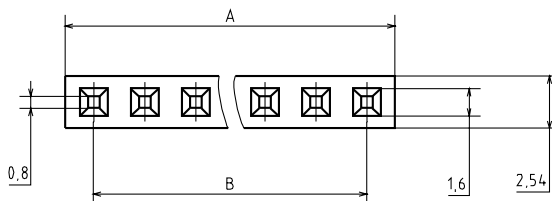
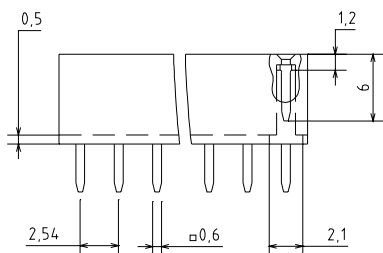
Смотри также:

Ответная часть на плату – с. 60

Этот товар Вы можете приобрести в
компании «Бурый Медведь».
Подробнее – с. 6



PBS-3



PBS-xx

xx–количество контактов

Модификации продукта*

Количество контактов	A	B	Количество контактов	A	B	Количество контактов	A	B	Количество контактов	A	B
1	2.54	0	11	27.94	25.40	21	53.34	50.80	31	78.74	76.20
2	5.08	2.54	12	30.48	27.94	22	55.88	53.34	32	81.28	78.74
3	7.62	5.08	13	33.02	30.48	23	58.42	55.88	33	83.82	81.25
4	10.16	7.62	14	35.56	33.02	24	60.96	58.42	34	86.36	83.82
5	12.70	10.16	15	38.10	35.56	25	63.50	60.96	35	88.90	86.36
6	15.24	12.70	16	40.64	38.10	26	66.04	63.50	36	91.44	88.90
7	17.78	15.24	17	43.18	40.64	27	68.58	66.04	37	93.98	91.44
8	20.32	17.78	18	45.72	43.18	28	71.12	68.58	38	96.52	93.98
9	22.86	20.32	19	48.26	45.72	29	73.66	71.12	39	99.06	96.52
10	25.40	22.86	20	50.80	48.26	30	76.20	73.66	40	101.6	99.06

*Примечание: все размеры указаны в миллиметрах

Гнезда на плату, шаг 2.54мм., однорядные, прямой угол

PBSR

Материал

Контакты: фосф. бронза
Варианты покрытия контактов: золото
олово
золото выборочно

Изолятор: полистирол, усиленный
стекловолокном UL-94V-0

Электрические характеристики

Предельный ток: 1 А
Предельное напряжение: 500 В в течение 1 мин.
Сопротивление изолятора: не менее 500 МОм
Сопротивление контакта: не более 3×10^{-2} Ом

Эксплуатационные характеристики

Допустимые температуры: от -40 до +105°C

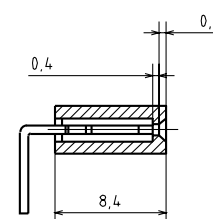
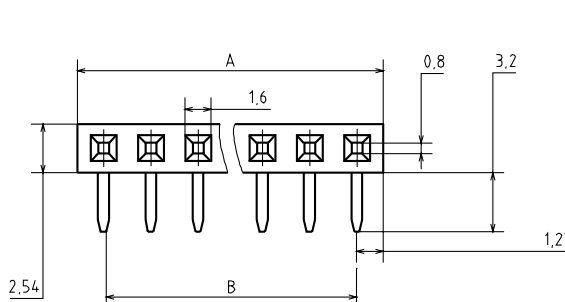
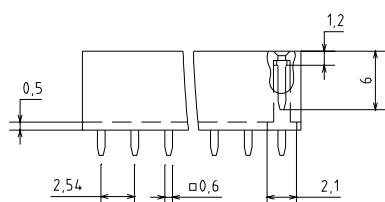
Смотри также:

Ответная часть на плату – с. 60

Этот товар Вы можете приобрести в
компании «Бурый Медведь».
Подробнее – с. 6



PBS-17R



PBS-xxR

xx-количество контактов

Модификации продукта*

Количество контактов	A	B	Количество контактов	A	B	Количество контактов	A	B	Количество контактов	A	B
1	2.54	0	11	27.94	25.40	21	53.34	50.80	31	78.74	76.20
2	5.08	2.54	12	30.48	27.94	22	55.88	53.34	32	81.28	78.74
3	7.62	5.08	13	33.02	30.48	23	58.42	55.88	33	83.82	81.25
4	10.16	7.62	14	35.56	33.02	24	60.96	58.42	34	86.36	83.82
5	12.70	10.16	15	38.10	35.56	25	63.50	60.96	35	88.90	86.36
6	15.24	12.70	16	40.64	38.10	26	66.04	63.50	36	91.44	88.90
7	17.78	15.24	17	43.18	40.64	27	68.58	66.04	37	93.98	91.44
8	20.32	17.78	18	45.72	43.18	28	71.12	68.58	38	96.52	93.98
9	22.86	20.32	19	48.26	45.72	29	73.66	71.12	39	99.06	96.52
10	25.40	22.86	20	50.80	48.26	30	76.20	73.66	40	101.6	99.06

*Примечание: все размеры указаны в миллиметрах



Гнезда на плату, шаг 2.54мм., двухрядные, прямые контакты

PBD

Материал

Контакты: фосф. бронза
Варианты покрытия контактов: золото
олово
золото выборочно

Изолятор: полистирол, усиленный
стекловолокном UL-94V-0

Электрические характеристики

Предельный ток: 1 А
Предельное напряжение: 500 В в течение 1 мин.
Сопротивление изолятора: не менее 500 МОм
Сопротивление контакта: не более 3×10^{-2} Ом

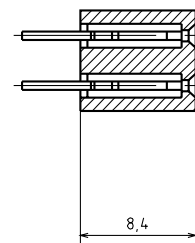
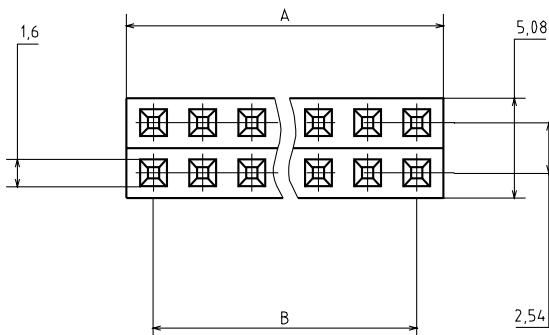
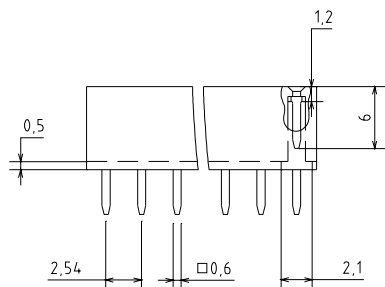
Эксплуатационные характеристики

Допустимые температуры: от -40 до +105°C

Смотри также:

Ответная часть на плату – с. 61, 63

Этот товар Вы можете приобрести в
компании «Бурый Медведь».
Подробнее – с. 6



PBD-xx

xx-количество контактов

Модификации продукта*

Количество контактов	A	B	Количество контактов	A	B	Количество контактов	A	B	Количество контактов	A	B
			22	55.88	53.34	42	106.68	104.14	62	157.48	154.94
4	10.16	7.62	24	60.96	58.42	44	111.76	109.22	64	162.56	160.02
6	15.24	12.70	26	66.04	63.50	46	116.84	114.30	66	167.64	165.10
8	20.32	17.78	28	71.12	68.58	48	121.92	119.38	68	172.72	170.18
10	25.40	22.86	30	76.20	73.66	50	127.00	124.46	70	177.80	175.26
12	30.48	27.94	32	81.28	78.74	52	132.08	129.54	72	182.88	180.34
14	35.56	33.02	34	86.36	83.82	54	137.16	134.62	74	187.96	185.42
16	40.64	38.10	36	91.44	88.90	56	142.24	139.70	76	193.04	190.50
18	45.72	43.18	38	96.52	93.98	58	147.32	144.78	78	198.12	195.58
20	50.80	48.26	40	101.60	99.06	60	152.40	149.86	80	203.20	200.66

*Примечание: все размеры указаны в миллиметрах

Гнезда на плату, шаг 2.54мм., двухрядные, прямой угол

PBDR

Материал

Контакты: фосф. бронза
Варианты покрытия контактов: золото
олово
золото выборочно

Изолятор: полистирол, усиленный
стекловолокном UL-94V-0

Электрические характеристики

Предельный ток: 1 А
Предельное напряжение: 500 В в течение 1 мин.
Сопротивление изолятора: не менее 500 МОм
Сопротивление контакта: не более 3×10^{-2} Ом

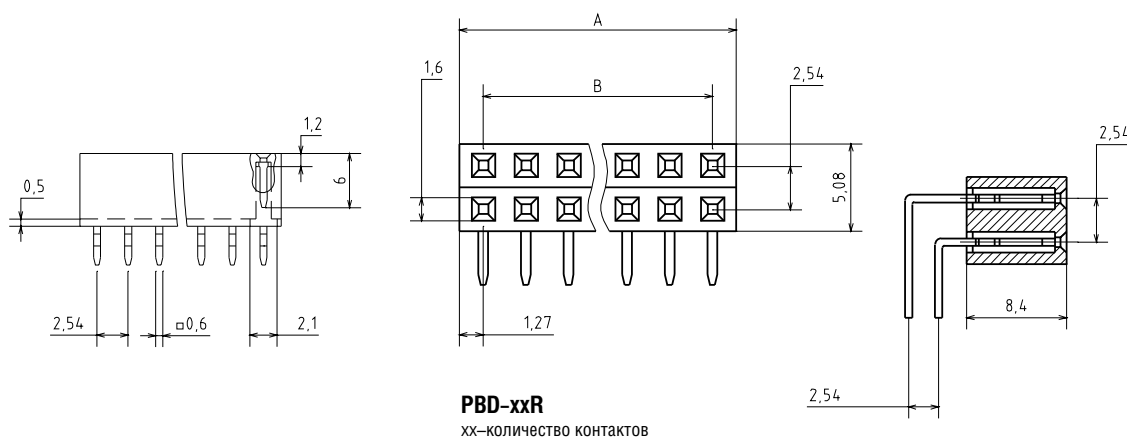
Эксплуатационные характеристики

Допустимые температуры: от -40 до +105°C

Смотри также:

Ответная часть на плату – с. 61, 63

Этот товар Вы можете приобрести в
компании «Бурый Медведь».
Подробнее – с. 6



Модификации продукта*

Количество контактов	A	B	Количество контактов	A	B	Количество контактов	A	B	Количество контактов	A	B
			22	55.88	53.34	42	106.68	104.14	62	157.48	154.94
4	10.16	7.62	24	60.96	58.42	44	111.76	109.22	64	162.56	160.02
6	15.24	12.70	26	66.04	63.50	46	116.84	114.30	66	167.64	165.10
8	20.32	17.78	28	71.12	68.58	48	121.92	119.38	68	172.72	170.18
10	25.40	22.86	30	76.20	73.66	50	127.00	124.46	70	177.80	175.26
12	30.48	27.94	32	81.28	78.74	52	132.08	129.54	72	182.88	180.34
14	35.56	33.02	34	86.36	83.82	54	137.16	134.62	74	187.96	185.42
16	40.64	38.10	36	91.44	88.90	56	142.24	139.70	76	193.04	190.50
18	45.72	43.18	38	96.52	93.98	58	147.32	144.78	78	198.12	195.58
20	50.80	48.26	40	101.60	99.06	60	152.40	149.86	80	203.20	200.66

*Примечание: все размеры указаны в миллиметрах



Штыри на плату, шаг 2.00мм., однорядные

PLS2

Материал

Контакты: медь

Варианты покрытия контактов: золото
олово
золото выборочно

Изолятор: нейлон-6T, усиленный
стекловолокном UL-94V-0

Электрические характеристики

Предельный ток: 2 А

Предельное напряжение: 500 В в течение 1 мин.

Сопротивление изолятора: не менее 500 МОм

Сопротивление контакта: не более 2×10^{-2} Ом

Эксплуатационные характеристики

Допустимые температуры: от -40 до +105°C

Смотри также:

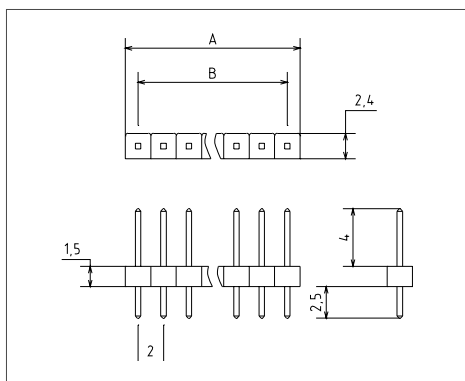
Ответные части: на кабель – с. 73
на плату – с. 75, 76

Этот товар Вы можете приобрести в
компании «Бурый Медведь».

Подробнее – с. 6

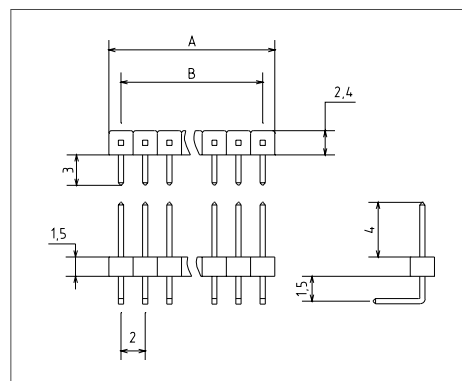


PLS2-40



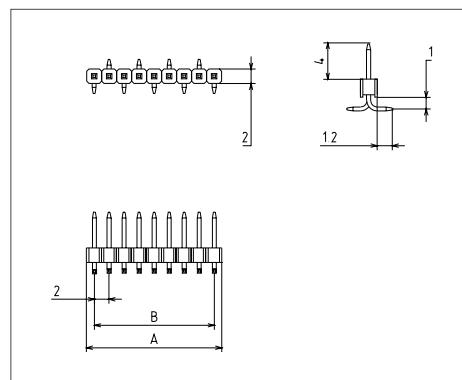
PLS2-xx

xx—количество контактов



PLS2-xxR

xx—количество контактов



PLS2-xxS

xx—количество контактов

Модификации продукта*

Количество контактов	A	B	Количество контактов	A	B	Количество контактов	A	B	Количество контактов	A	B
1	2.00	0	11	22.00	20.00	21	42.00	40.00	31	62.00	60.00
2	4.00	2.00	12	24.00	22.00	22	44.00	42.00	32	64.00	62.00
3	6.00	4.00	13	26.00	24.00	23	46.00	44.00	33	66.00	64.00
4	8.00	6.00	14	28.00	26.00	24	48.00	46.00	34	68.00	66.00
5	10.00	8.00	15	30.00	28.00	25	50.00	48.00	35	70.00	68.00
6	12.00	10.00	16	32.00	30.00	26	52.00	50.00	36	72.00	70.00
7	14.00	12.00	17	34.00	32.00	27	54.00	52.00	37	74.00	72.00
8	16.00	14.00	18	36.00	34.00	28	56.00	54.00	38	76.00	74.00
9	18.00	16.00	19	38.00	36.00	29	58.00	56.00	39	78.00	76.00
10	20.00	18.00	20	40.00	38.00	30	60.00	58.00	40	80.00	78.00

*Примечание: все размеры указаны в миллиметрах

Штыри на плату, шаг 2.00мм., двухрядные

PLD2

Материал

Контакты: медь
Варианты покрытия контактов: золото
олово
золото выборочно

Изолятор: нейлон-6Т, усиленный
стекловолокном UL-94V-0

Электрические характеристики

Предельный ток: 2 А
Предельное напряжение: 500 В в течение 1 мин.
Сопротивление изолятора: не менее 500 МОм
Сопротивление контакта: не более 2×10^{-2} Ом

Эксплуатационные характеристики

Допустимые температуры: от -40 до +105°C

Смотри также:

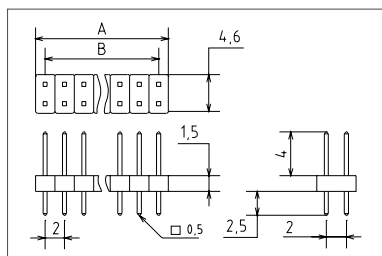
Ответные части: на кабель – с. 74
на плату – с. 75 – 78

**Этот товар Вы можете приобрести в
компании «Бурый Медведь».**

Подробнее – с. 6

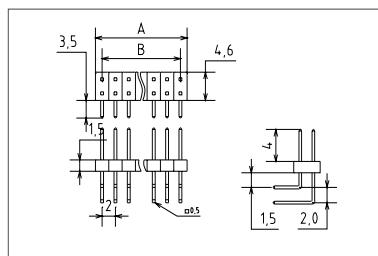


PLD2-80



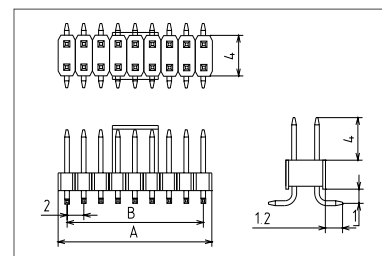
PLD2-xx

xx–количество контактов



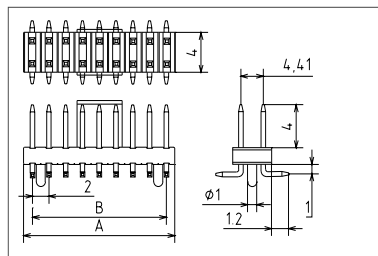
PLD2-xxR

xx–количество контактов



PLD2-xxS

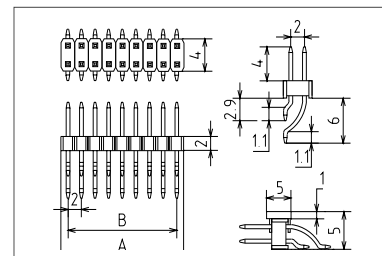
xx–количество контактов



PLD2-xxS(P)

с фиксатором

xx–количество контактов



PLD2-xxT

xx–количество контактов

Модификации продукта*

Количество контактов	A B		Количество контактов	A B		Количество контактов	A B		Количество контактов	A B	
	A	B		A	B		A	B		A	B
2	2.0	0	22	22.0	20.0	42	42.0	40.0	62	62.0	60.0
4	4.0	2.0	24	24.0	22.0	44	44.0	42.0	64	64.0	62.0
6	6.0	4.0	26	26.0	24.0	46	46.0	44.0	66	66.0	64.0
8	8.0	6.0	28	28.0	26.0	48	48.0	46.0	68	68.0	66.0
10	10.0	8.0	30	30.0	28.0	50	50.0	48.0	70	70.0	68.0
12	12.0	10.0	32	32.0	30.0	52	52.0	50.0	72	72.0	70.0
14	14.0	12.0	34	34.0	32.0	54	54.0	52.0	74	74.0	72.0
16	16.0	14.0	36	36.0	34.0	56	56.0	54.0	76	76.0	74.0
18	18.0	16.0	38	38.0	36.0	58	58.0	56.0	78	78.0	76.0
20	20.0	18.0	40	40.0	38.0	60	60.0	58.0	80	80.0	78.0

*Примечание: все размеры указаны в миллиметрах



Гнезда на кабель, шаг 2.00мм., однорядные

BLS2

Материал

Контакты: фосф. бронза

Варианты покрытия контактов: золото
олово
золото выборочно

Изолятор: полистирол, усиленный
стекловолокном UL-94V-0

Электрические характеристики

Предельный ток: 2 А

Предельное напряжение: 500 В в течение 1 мин.

Сопротивление изолятора: не менее 500 МОм

Сопротивление контакта: не более 3×10^{-2} Ом

Эксплуатационные характеристики

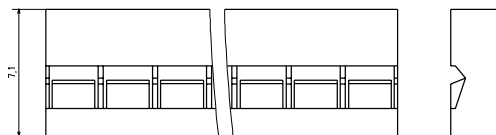
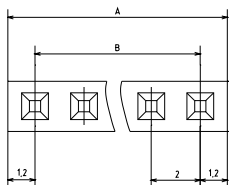
Допустимые температуры: от -40 до +105°C

Смотри также:

Ответные части: на плату – с. 71

Этот товар Вы можете приобрести в
компании «Бурый Медведь».

Подробнее – с. 6



BLS2 - xx

xx-количество контактов

Модификации продукта*

Количество контактов	A	B	Количество контактов	A	B	Количество контактов	A	B	Количество контактов	A	B
1	2.00	0	11	22.00	20.00	21	42.00	40.00	31	62.00	60.00
2	4.00	2.00	12	24.00	22.00	22	44.00	42.00	32	64.00	62.00
3	6.00	4.00	13	26.00	24.00	23	46.00	44.00	33	66.00	64.00
4	8.00	6.00	14	28.00	26.00	24	48.00	46.00	34	68.00	66.00
5	10.00	8.00	15	30.00	28.00	25	50.00	48.00	35	70.00	68.00
6	12.00	10.00	16	32.00	30.00	26	52.00	50.00	36	72.00	70.00
7	14.00	12.00	17	34.00	32.00	27	54.00	52.00	37	74.00	72.00
8	16.00	14.00	18	36.00	34.00	28	56.00	54.00	38	76.00	74.00
9	18.00	16.00	19	38.00	36.00	29	58.00	56.00	39	78.00	76.00
10	20.00	18.00	20	40.00	38.00	30	60.00	58.00	40	80.00	78.00

*Примечание: все размеры указаны в миллиметрах



Гнезда на плату, шаг 2.00мм., однорядные, прямые контакты

PBS2

Материал

Контакты: фосф. бронза
Варианты покрытия контактов: золото
олово
золото выборочно

Изолятор: полистирол, усиленный
стекловолокном UL-94V-0

Электрические характеристики

Предельный ток: 1 А
Предельное напряжение: 500 В в течение 1 мин.
Сопротивление изолятора: не менее 500 МОм
Сопротивление контакта: не более 3×10^{-2} Ом

Эксплуатационные характеристики

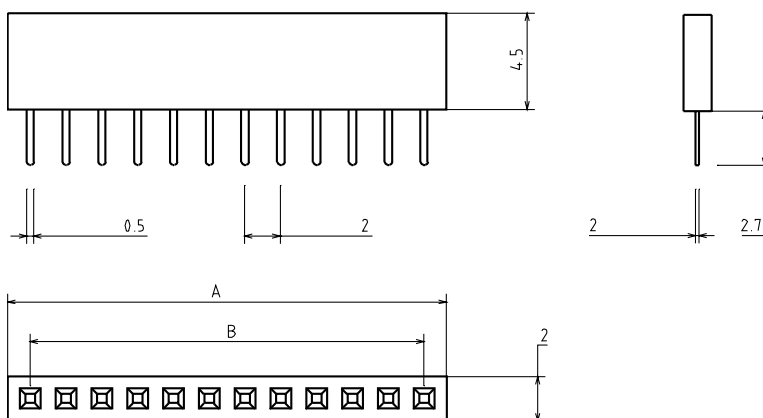
Допустимые температуры: от -40 до +105°C

Смотри также:

Ответные части: на плату – с. 71

Этот товар Вы можете приобрести в
компании «Бурый Медведь».

Подробнее – с. 6



PBS2-xx
xx–количество контактов

Модификации продукта*

Количество контактов	A	B	Количество контактов	A	B	Количество контактов	A	B	Количество контактов	A	B
1	2.00	0	11	22.00	20.00	21	42.00	40.00	31	62.00	60.00
2	4.00	2.00	12	24.00	22.00	22	44.00	42.00	32	64.00	62.00
3	6.00	4.00	13	26.00	24.00	23	46.00	44.00	33	66.00	64.00
4	8.00	6.00	14	28.00	26.00	24	48.00	46.00	34	68.00	66.00
5	10.00	8.00	15	30.00	28.00	25	50.00	48.00	35	70.00	68.00
6	12.00	10.00	16	32.00	30.00	26	52.00	50.00	36	72.00	70.00
7	14.00	12.00	17	34.00	32.00	27	54.00	52.00	37	74.00	72.00
8	16.00	14.00	18	36.00	34.00	28	56.00	54.00	38	76.00	74.00
9	18.00	16.00	19	38.00	36.00	29	58.00	56.00	39	78.00	76.00
10	20.00	18.00	20	40.00	38.00	30	60.00	58.00	40	80.00	78.00

*Примечание: все размеры указаны в миллиметрах

Гнезда на плату, шаг 2.00мм., однорядные, прямой угол

PBS2 R

Материал

Контакты: фосф. бронза
Варианты покрытия контактов: золото
олово
золото выборочно

Изолятор: полистирол, усиленный
стекловолокном UL-94V-0

Электрические характеристики

Предельный ток: 1 А
Предельное напряжение: 500 В в течение 1 мин.
Сопротивление изолятора: не менее 500 МОм
Сопротивление контакта: не более 3×10^{-2} Ом

Эксплуатационные характеристики

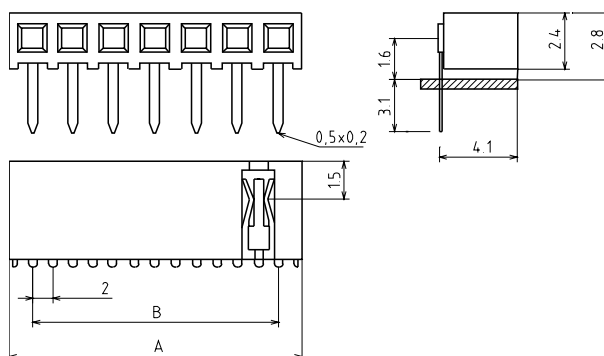
Допустимые температуры: от -40 до +105°C

Смотри также:

Ответные части: на плату – с. 71

Этот товар Вы можете приобрести в
компании «Бурый Медведь».

Подробнее – с. 6



PBS2-xxR

xx-количество контактов

Модификации продукта*

Количество контактов	A	B	Количество контактов	A	B	Количество контактов	A	B	Количество контактов	A	B
1	2.00	0	11	22.00	20.00	21	42.00	40.00	31	62.00	60.00
2	4.00	2.00	12	24.00	22.00	22	44.00	42.00	32	64.00	62.00
3	6.00	4.00	13	26.00	24.00	23	46.00	44.00	33	66.00	64.00
4	8.00	6.00	14	28.00	26.00	24	48.00	46.00	34	68.00	66.00
5	10.00	8.00	15	30.00	28.00	25	50.00	48.00	35	70.00	68.00
6	12.00	10.00	16	32.00	30.00	26	52.00	50.00	36	72.00	70.00
7	14.00	12.00	17	34.00	32.00	27	54.00	52.00	37	74.00	72.00
8	16.00	14.00	18	36.00	34.00	28	56.00	54.00	38	76.00	74.00
9	18.00	16.00	19	38.00	36.00	29	58.00	56.00	39	78.00	76.00
10	20.00	18.00	20	40.00	38.00	30	60.00	58.00	40	80.00	78.00

*Примечание: все размеры указаны в миллиметрах



Гнезда на плату, шаг 2.00мм., двухрядные, прямые контакты

PBD2

Материал

Контакты: фосф. бронза
Варианты покрытия контактов: золото
олово
золото выборочно

Изолятор: полистирол, усиленный
стекловолокном UL-94V-0

Электрические характеристики

Предельный ток: 1 А
Предельное напряжение: 500 В в течение 1 мин.
Сопротивление изолятора: не менее 500 МОм
Сопротивление контакта: не более 3×10^{-2} Ом

Эксплуатационные характеристики

Допустимые температуры: от -40 до +105°C

Смотри также:

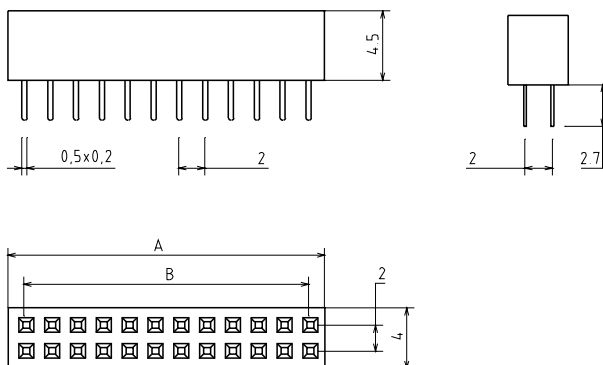
Ответные части: на плату – с. 72

**Этот товар Вы можете приобрести в
компании «Бурый Медведь».**

Подробнее – с. 6



PBD2-40



PBD2-xx

xx–количество контактов

Модификации продукта*

Количество контактов	A	B	Количество контактов	A	B	Количество контактов	A	B	Количество контактов	A	B
			22	44.00	42.00	42	84.00	82.00	62	124.00	122.00
4	8.00	6.00	24	48.00	46.00	44	88.00	86.00	64	128.00	126.00
6	12.00	10.00	26	52.00	50.00	46	92.00	90.00	66	132.00	130.00
8	16.00	14.00	28	56.00	54.00	48	96.00	94.00	68	136.00	134.00
10	20.00	18.00	30	60.00	58.00	50	100.00	98.00	70	140.00	138.00
12	24.00	22.00	32	64.00	62.00	52	104.00	102.00	72	144.00	142.00
14	28.00	26.00	34	68.00	66.00	54	108.00	106.00	74	148.00	146.00
16	32.00	30.00	36	72.00	70.00	56	112.00	110.00	76	152.00	150.00
18	36.00	34.00	38	76.00	74.00	58	116.00	114.00	78	156.00	154.00
20	40.00	38.00	40	80.00	78.00	60	120.00	118.00	80	160.00	158.00

*Примечание: все размеры указаны в миллиметрах

Гнезда на плату, шаг 2.00мм., двухрядные, прямой угол

PBD2 R

Материал

Контакты: фосф. бронза
Варианты покрытия контактов: золото
олово
золото выборочно

Изолятор: полистирол, усиленный
стекловолокном UL-94V-0

Электрические характеристики

Предельный ток: 1 А
Предельное напряжение: 500 В в течение 1 мин.
Сопротивление изолятора: не менее 500 МОм
Сопротивление контакта: не более 3×10^{-2} Ом

Эксплуатационные характеристики

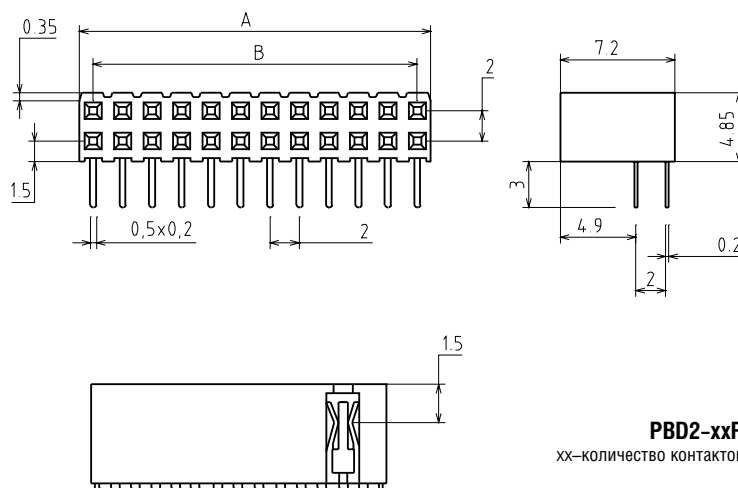
Допустимые температуры: от -40 до +105°C

Смотри также:

Ответные части: на плату – с. 72

Этот товар Вы можете приобрести в
компании «Бурый Медведь».

Подробнее – с. 6



PBD2-xxR

xx–количество контактов

Модификации продукта*

Количество контактов	A	B	Количество контактов	A	B	Количество контактов	A	B	Количество контактов	A	B
			22	44.00	42.00	42	84.00	82.00	62	124.00	122.00
4	8.00	6.00	24	48.00	46.00	44	88.00	86.00	64	128.00	126.00
6	12.00	10.00	26	52.00	50.00	46	92.00	90.00	66	132.00	130.00
8	16.00	14.00	28	56.00	54.00	48	96.00	94.00	68	136.00	134.00
10	20.00	18.00	30	60.00	58.00	50	100.00	98.00	70	140.00	138.00
12	24.00	22.00	32	64.00	62.00	52	104.00	102.00	72	144.00	142.00
14	28.00	26.00	34	68.00	66.00	54	108.00	106.00	74	148.00	146.00
16	32.00	30.00	36	72.00	70.00	56	112.00	110.00	76	152.00	150.00
18	36.00	34.00	38	76.00	74.00	58	116.00	114.00	78	156.00	154.00
20	40.00	38.00	40	80.00	78.00	60	120.00	118.00	80	160.00	158.00

*Примечание: все размеры указаны в миллиметрах



Штыри на плату, шаг 1.27мм., однорядные

PLL127

Материал

Контакты: медь

Варианты покрытия контактов: золото

олово

золото выборочно

Изолятор: нейлон-6Т, усиленный

стекловолокном UL-94V-0

Электрические характеристики

Предельный ток: 1,5 А

Предельное напряжение: 250 В в течение 1 мин.

Сопротивление изолятора: не менее 500 МОм

Сопротивление контакта: не более 2×10^{-2} Ом

Эксплуатационные характеристики

Допустимые температуры: от -40 до +105°C

Смотри также:

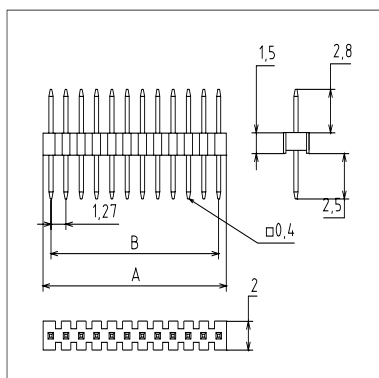
Ответные части: на плату – с. 81

Этот товар Вы можете приобрести в
компании «Бурый Медведь».

Подробнее – с. 6

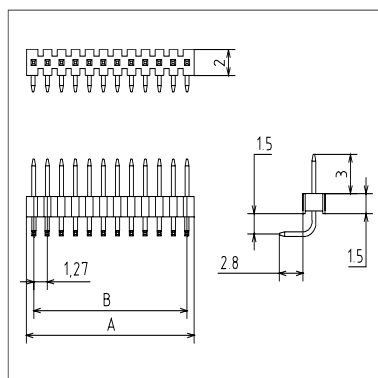


PLL-30



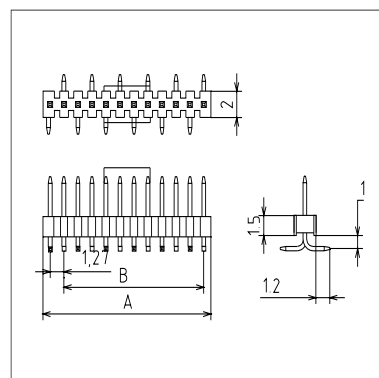
PLL1.27-xx

xx–количество контактов



PLL1.27-xxR

xx–количество контактов



PLL1.27-xxS

xx–количество контактов

Модификации продукта*

Количество контактов	A	B	Количество контактов	A	B	Количество контактов	A	B	Количество контактов	A	B
1	1.27	0	11	13.97	12.70	21	26.67	25.40	31	39.37	38.10
2	2.54	1.27	12	15.24	13.97	22	27.94	26.67	32	40.64	39.37
3	3.81	2.54	13	16.51	15.24	23	29.21	27.94	33	41.91	40.64
4	5.08	3.81	14	17.78	16.51	24	30.48	29.21	34	43.18	41.91
5	6.35	5.08	15	19.05	17.78	25	31.75	30.48	35	44.45	43.18
6	7.62	6.35	16	20.32	19.05	26	33.02	31.75	36	45.72	44.45
7	8.89	7.62	17	21.59	20.32	27	34.29	33.02	37	46.99	45.72
8	10.16	8.89	18	22.86	21.59	28	35.56	34.29	38	48.26	46.99
9	11.43	10.16	19	24.13	22.86	29	36.83	35.56	39	49.53	48.26
10	12.70	11.43	20	25.40	24.13	30	38.10	36.83	40	50.80	49.53

*Примечание: все размеры указаны в миллиметрах

Штыри на плату, шаг 1.27мм., двухрядные

PLLD1.27

Материал

Контакты: медь

Варианты покрытия контактов: золото
олово
золото выборочно

Изолятор: нейлон-6Т, усиленный
стекловолокном UL-94V-0

Электрические характеристики

Предельный ток: 1,5 А

Предельное напряжение: 250 В в течение 1 мин.

Сопротивление изолятора: не менее 500 МОм

Сопротивление контакта: не более 2×10^{-2} Ом

Эксплуатационные характеристики

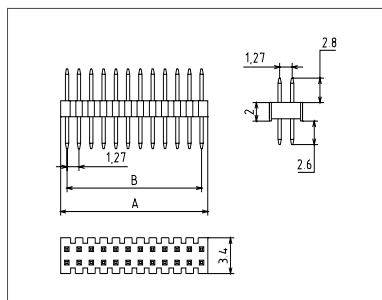
Допустимые температуры: от -40 до +105°C

Смотри также:

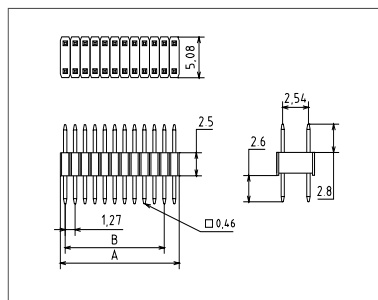
Ответные части: на плату – с. 82

Этот товар Вы можете приобрести в
компании «Бурый Медведь».

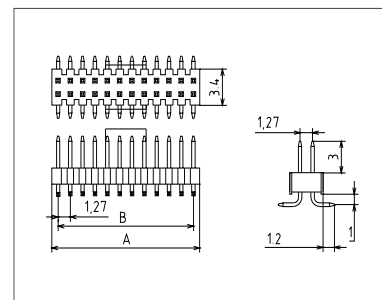
Подробнее – с. 6



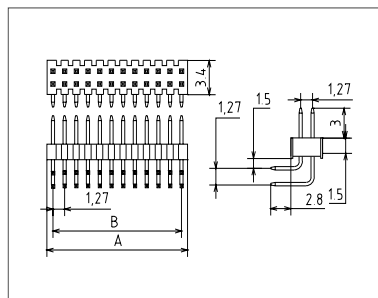
PLLD1.27-xx
xx—количество контактов



PLLD1.27-xxA
xx—количество контактов



PLLD1.27-xxS
xx—количество контактов



PLLD1.27-xxR
xx—количество контактов

Модификации продукта*

Количество контактов	A ±0.5	B	Количество контактов	A ±0.5	B	Количество контактов	A ±0.5	B	Количество контактов	A ±0.5	B
			22	13.97	12.7	42	26.67	25.4	62	39.37	38.1
4	2.54	1.27	24	15.24	13.97	44	27.94	26.67	64	40.64	39.37
6	3.81	2.54	26	16.51	15.24	46	29.21	27.94	66	41.91	40.64
8	5.08	3.81	28	17.78	16.51	48	30.48	29.21	68	43.18	41.91
10	6.35	5.08	30	19.05	17.78	50	31.75	30.48	70	44.45	43.18
12	7.62	6.35	32	20.32	19.05	52	33.02	31.75	72	45.72	44.45
14	8.89	7.62	34	21.59	20.32	54	34.29	33.02	74	46.94	45.72
16	10.16	8.89	36	22.86	21.59	56	35.56	34.29	76	48.26	46.99
18	11.43	10.16	38	24.13	22.86	58	36.83	35.56	78	49.53	48.26
20	12.7	11.43	40	25.4	24.13	60	38.1	36.83	80	50.8	49.53

*Примечание: все размеры указаны в миллиметрах



Гнезда на плату, шаг 1.27мм., однорядные

PBS1.27

Материал

Контакты: фосф. бронза

Варианты покрытия контактов: золото
олово
золото выборочно

Изолятор: полистирол, усиленный стекловолокном
UL-94V-0

Электрические характеристики

Предельный ток: 1 А

Напряжение: 250 В в течение 1 мин.

Сопротивление изолятора: не менее 500 МОм

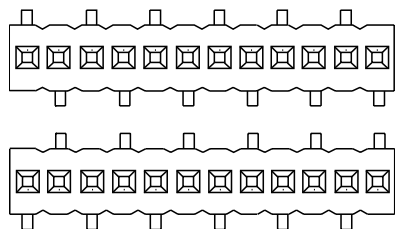
Сопротивление контакта: не более 3×10^{-2} Ом

Эксплуатационные характеристики

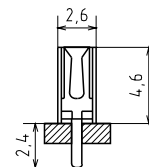
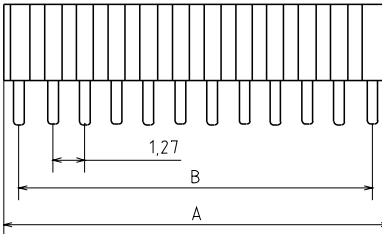
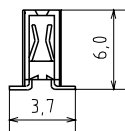
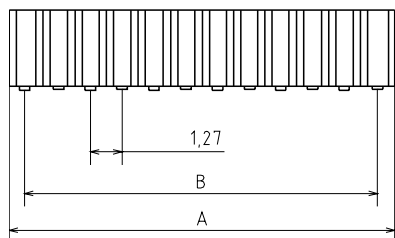
Допустимые температуры: от -40 до +105°C

Смотри также:

Ответные части: на плату – с. 79



Этот товар Вы можете приобрести в
компании «Бурый Медведь».
Подробнее – с. 6



PBS1.27-xxA(B)S
xx–количество контактов

PBS1.27-xx
xx–количество контактов

Модификации продукта*

Количество контактов	A B		Количество контактов	A B		Количество контактов	A B		Количество контактов	A B	
	А	В		А	В		А	В		А	В
1	1.27	0	11	13.97	12.70	21	26.67	25.40	31	39.37	38.10
2	2.54	1.27	12	15.24	13.97	22	27.94	26.67	32	40.64	39.37
3	3.81	2.54	13	16.51	15.24	23	29.21	27.94	33	41.91	40.64
4	5.08	3.81	14	17.78	16.51	24	30.48	29.21	34	43.18	41.91
5	6.35	5.08	15	19.05	17.78	25	31.75	30.48	35	44.45	43.18
6	7.62	6.35	16	20.32	19.05	26	33.02	31.75	36	45.72	44.45
7	8.89	7.62	17	21.59	20.32	27	34.29	33.02	37	46.99	45.72
8	10.16	8.89	18	22.86	21.59	28	35.56	34.29	38	48.26	46.99
9	11.43	10.16	19	24.13	22.86	29	36.83	35.56	39	49.53	48.26
10	12.70	11.43	20	25.40	24.13	30	38.10	36.83	40	50.80	49.53

*Примечание: все размеры указаны в миллиметрах



Гнезда на плату, шаг 1.27мм., двухрядные

PBD1,27

Материал

Контакты: фосф. бронза
Варианты покрытия контактов: золото
олово, золото, воборочно
Изолятор: полистирол, усиленный
стекловолокном UL-94V-0

Электрические характеристики

Предельный ток: 1 А
Напряжение пробоя: 250 В в течение 1 мин.
Сопротивление изолятора: не менее 500 МОм
Сопротивление контакта: не более 3×10^{-2} Ом

Эксплуатационные характеристики

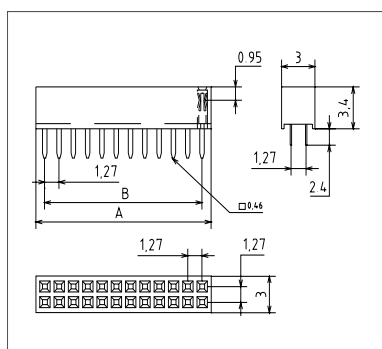
Допустимые температуры: от -40 до +105°C

Смотри также:

Ответные части: на плату – с. 80

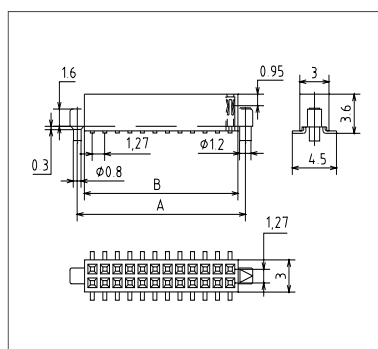
Этот товар Вы можете приобрести в
компании «Бурый Медведь».

Подробнее – с. 6



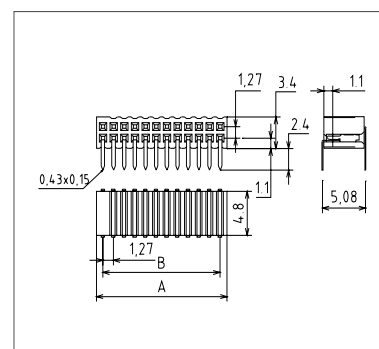
PBD1.27-xx

xx–количество контактов



PBD1.27-xxS

xx–количество контактов



PBD1.27-xxR

xx–количество контактов

Модификации продукта*

Количество контактов	A B		Количество контактов	A B		Количество контактов	A B		Количество контактов	A B	
			22	27.94	26.67	42	53.34	52.07	62	78.74	77.47
4	5.08	3.81	24	30.48	29.21	44	55.88	54.61	64	81.28	80.01
6	7.62	6.35	26	33.02	31.75	46	58.42	57.15	66	83.82	82.55
8	10.16	8.89	28	35.56	34.29	48	60.96	59.69	68	86.36	85.09
10	12.70	11.43	30	38.10	36.83	50	63.50	62.23	70	88.90	87.63
12	15.24	13.97	32	40.64	39.37	52	66.04	64.77	72	91.44	90.17
14	17.78	16.51	34	43.18	41.91	54	68.58	67.31	74	93.88	92.71
16	20.32	19.05	36	45.72	44.45	56	71.12	69.85	76	96.52	95.25
18	22.86	21.59	38	48.26	46.99	58	73.66	72.39	78	99.06	97.79
20	25.40	24.13	40	50.80	49.53	60	76.20	74.93	80	101.60	100.33

*Примечание: все размеры указаны в миллиметрах



Джамперы

MJ

Материал

Контакты: медь

Изолятор: полистирол, усиленный
стекловолокном UL-94V-0

Электрические характеристики

Предельный ток: 3 А

Предельное напряжение: 650 В в течение 1 мин.

Сопротивление изолятора: не менее 1000 МОм

Сопротивление контакта: не более 3×10^{-2} Ом

Эксплуатационные характеристики

Допустимые температуры: от -40 до +105°C

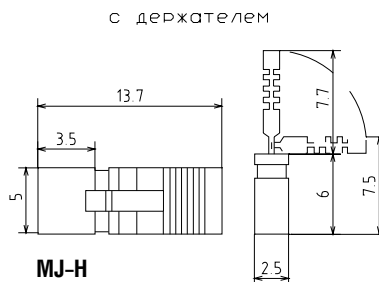
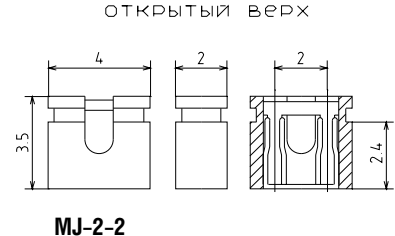
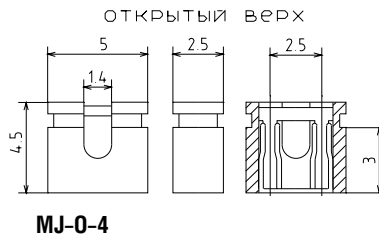
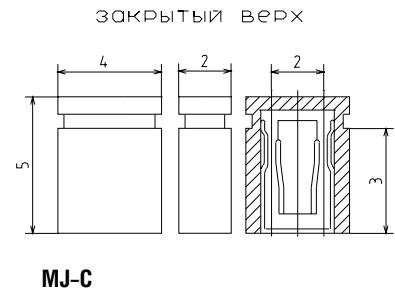
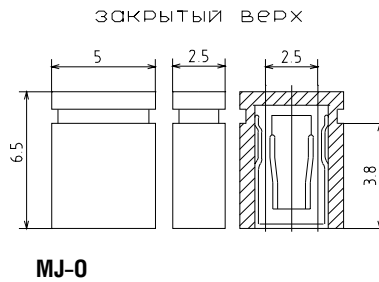
Джампер

Джампер (jumper) представляет собой съемную перемычку, которая устанавливается на торчащие из печатной платы штырьвые контакты, и замыкает два ближайших контакта. Они используются для задания необходимой конфигурации различным устройствам, которым не требуется оперативного управления. Джамперы бывают с открытым или закрытым верхом, с шагом 2,00мм. или 2,54мм. Джамперы с шагом 2,54мм. могут иметь высоту 4,5мм. (MJ-0-4), 6 мм. (MJ-0), 8мм. и 13,7мм. (MJ-N). Они используются совместно с однорядными (PLS-40 (R), PLH-40), двухрядными (PLD-80 (R), PLHD-80) и трехрядными (PLT-81) штырьвыми соединителями, имеющими шаг 2,54мм. Для удобства идентификации джамперы могут быть окрашены в черный, красный, синий и другие цвета.

Джамперы с шагом 2,00мм. с открытым изолятором могут иметь высоту 3,5мм. (MJ-2-2), а с закрытым – 5мм. Они используются совместно с однорядными (PLS2-40 (R) и двухрядными (PLD2-80 (R)) штырьвыми соединителями с шагом 2,00мм.

Смотри также:

Ответные части: на плату – с. 60, 61



Этот товар Вы можете приобрести в компании «Бурый Медведь».
Подробнее – с. 6

Цвета: Черный Красный Синий